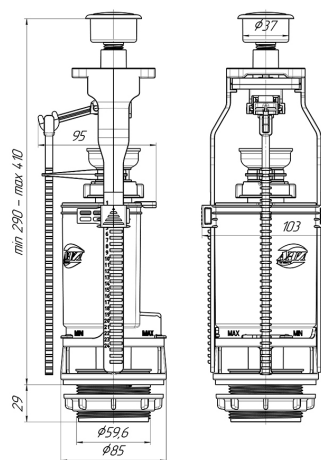




Технический лист изделия

Артикул: WC7010C

Арматура спускная АНИ Пласт WC7010C кнопка пластиковая хромированная



Характеристики

Общие

Материал: Пластик

Страна: Россия

Артикул: WC7010C

Глубина: 95 мм

Ширина: 103 мм

Гарантия: 2 года

Назначение: Для бачка унитаза

Бренд: АНИ Пласт

Длина: 319-439 мм

Применение: Для унитаза

Технические

Логистические

Высота упаковки: 570 мм

Вес упаковки, Брутто: 14,92 кг

Объем коробки, м3: 0,003496 м3

Штрихкод с упаковки: 14607057966582

Вес коробки, кг (Брутто): 0,45967 кг

Глубина упаковки: 460 мм

Вес упаковки, Нетто: 13,79 кг

Штрихкод EAN: 4607057966585

Ширина упаковки: 400 мм

Количество в упаковке, штук: 30 шт.