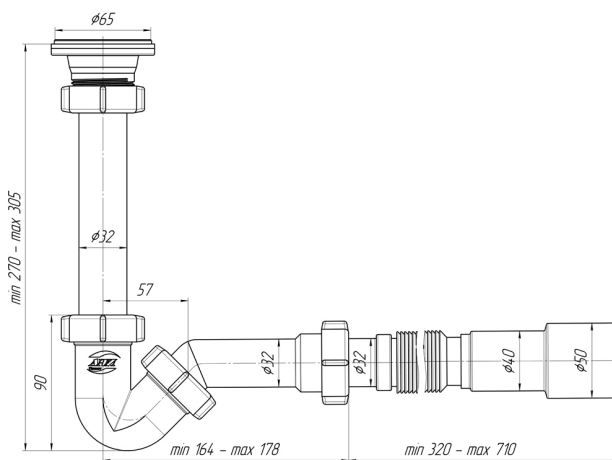
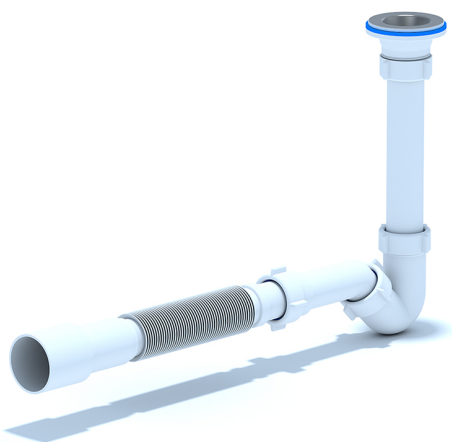




Технический лист изделия

Артикул: BD1016

Сифон для биде АНИ Пласт BD1016 1 1/4 дюйма 32 мм с гибкой трубой 32x40/50 мм



Характеристики

Технические

Вид сифона: Прямоточный

Материал решетки: Сталь

Логистические

Штрихкод EAN: 4630017620357

Глубина коробки: 210 мм

Ширина упаковки: 570 мм

Количество в упаковке, штук: 15 шт.

Ширина коробки: 570 мм

Высота упаковки: 390 мм

Вес упаковки, Брутто: 5,7 кг

Штрихкод с упаковки: 14630017620354

Высота коробки: 390 мм

Вес коробки, кг (Брутто): 5,7 кг

Глубина упаковки: 210 мм

Общие

Длина изделия: 540 мм

Цвет: Белый

Область применения: Для дома

Гарантия: 3 года

Назначение: Для биде

Форма: Прямоточный

Бренд: АНИ Пласт

Длина: 275 мм

Страна: Россия

Материал: Пластик

Артикул: BD1016

Высота изделия: 275 мм

Высота: 540 мм